

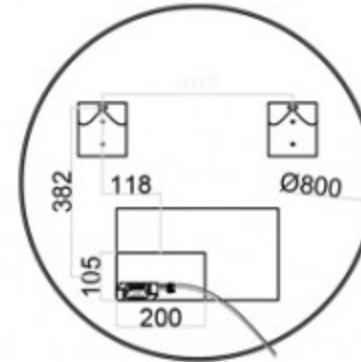
07830-80



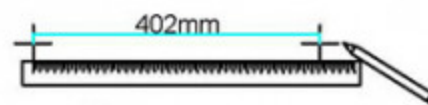
Выключите питание

① ④

Соедините провода



Отметьте "+" места  
для отверстий

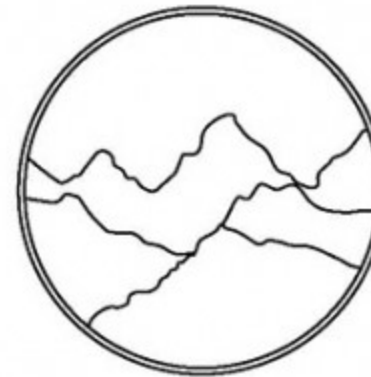


Для разметки  
используйте уровень

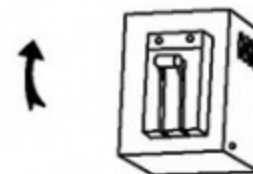


② ⑤

Установите светильник



Включите питание



⑥

Установите крюки



③ ⑦

